



出门开关

# 安装指南

版本：1.3 日期：2018.12.21

## 重要申明

### 版权申明

感谢阁下选用本产品。使用前，请仔细阅读本安装指南及使用说明书（以下简称说明书），以确保产品在正确使用下，有良好使用效果与验证速度，及避免产品受到不必要损害。

任何人未经本公司书面同意，不得擅自复制、或以任何形式传播本说明书的任何内容。



由于产品的不断更新，本公司不能承诺实际产品与该资料一致，同时也不承担由于实际技术参数与本资料不符所导致的任何争议，任何改动恕不提前通知。本公司保留最终的更改权和解释权。

## 修订记录

版本	修改内容	更新日期
V1.0	全部新增。	2018-07-23
V1.1	更新2.1产品型号、3.2装箱清单、3.3接线定义说明	2018-11-09
V1.2	更新内容：2.1产品型号；2.2产品参数	2018-11-29
V1.3	修改产品型号	2018-12-21

## 目录

一、概述	1
二、产品介绍	1
2.1 产品型号	1
2.2 产品参数	1
三、安装说明	2
3.1 外形结构图	2
3.2 装箱清单	3
3.3 接线定义说明	3
3.4 安装示意图	5
保修卡	6

## 一、概述

本文主要介绍出门开关的产品型号、产品参数等信息和安装方法。

我司新推出的出门开关系列包括机械按键出门开关和红外感应出门开关，此出门开关系列采用钢板材质，具有体积小、外观精致，经济适用，性价比高等特点。本产品广泛应用于门禁安防、电子门禁系统等领域。

## 二、产品介绍

### 2.1 产品型号

出门开关主要提供以下型号：

类型	描述	尺寸	板厚	灯珠颜色
机械按键 出门开关	长方形款1	115*40*28.6mm	钢板, 1.7mm	蓝
	长方形款2	115*70*28.6mm	钢板, 1.7mm	蓝
	长方形款3	115*70*35mm	铝板+绿色按钮, 板厚4mm	-
	长方形款4	115*70*35mm	铝板+红色按钮, 板厚4mm	-
	正方形款5	86*86*38.5mm	铝板+绿色按钮, 板厚4mm	-
	正方形款6	86*86*38.5mm	铝板+红色按钮, 板厚4mm	-
红外感应 出门开关	正方形款7	86*86*38mm	显示手印	-
	长方形款8	115*70*38mm		
出门开关 金属底盒	正方形款9	86*86*31mm	锌合金电镀铬	-
	长方形款10	115*70*31mm		

### 2.1 产品型号

#### 1、机械按键出门开关

开关电压	DC 12 ~ 24V	灯珠类型	LED
额定电流	5A	灯珠寿命	40000h(参考值)
工作温度	-20℃ ~ +50℃	灯珠颜色	蓝或无颜色
存储温度	-20℃ ~ +65℃	降压方式	内置降压电阻
工作湿度	10%~90%	蓝灯LED灯工作电压	6~12V

操作方式	自复型
防爆等级	IK10
外壳材质	T=1.7mm不锈钢板

插脚材质	铜镀金
头部形状	平面、电源标

#### 2、红外感应出门开关

开关电压	DC 9 ~ 16V
额定电流	2A
工作温度	-20℃ ~ +50℃

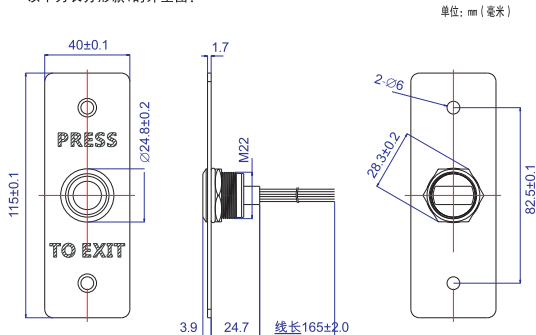
存储温度	-20℃ ~ +65℃
工作湿度	10%~90%
外壳材质	不锈钢

## 三、安装说明

机械按键出门开关只是型号、尺寸等信息不同，安装方法类似。以长方形款1为例子介绍安装方法。

### 3.1 外形结构图

以下为长方形款1的外形图：



### 3.2 装箱清单

以下为长方形款1的装箱清单：

开关面板(金属本色) 数量: 1个	不锈钢料, 表面金属本色+印刷绿色字符+竖纹拉丝; 规格:长115MM*宽40MM*厚1.7MM, 安装孔距82.5MM。
开关按键(金属本色) 数量: 1个	开关按键, M22螺杆*头外直径24.8MM*主体长度28.6MM, 正面颜色金属本色, 红蓝黑线长165MM(共6根线, 其中两根 红线为开关线, 两根蓝线为灯线, 两根黑线为接地线), 配1个 M22六角螺母金属本色+1个黑色密封圈线径1.9MM*圈内径 15.7MM。
螺丝 数量: 2个	3.5*30 KA蓝色螺丝
膨胀管 数量: 2个	白色直径7.3mm*长37mm

### 3.3 接线定义说明

1.长方形款1、长方形款2两款型号的机械按键出门开关有六根线, 具体的接线定义如下:

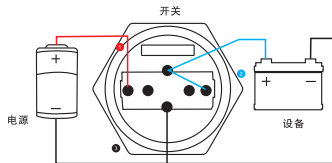
接线颜色	说明
红色1	ON (常开, 可任意红色)
红色2	COM1 (常开, 可任意红色)
黑色1	NC (常闭, 可任意黑色色)
黑色2	COM2 (常闭, 可任意黑色)
蓝色1	LED (可任意蓝线接+/-, 工作电压6-12V)
蓝色2	LED (可任意蓝线接+/-, 工作电压6-12V)

a) 带灯开关接常开ON, LED灯按下亮

- 带灯复位式实现功能: 按下开关, 按键凹进去, 开关的LED灯亮, 同时设备通电; 手指松开, 按键复位, 开关的LED灯熄灭, 同时设备断电。

● 接线方法:

- 电源正极接开关的常开公共端 (C)。
- 开关的常开端 (ON) 与LED灯其中一只接脚并接, 然后接在设备的正极上; 电源负极接LED灯的另外一只接脚, 然后接在设备的负极上。



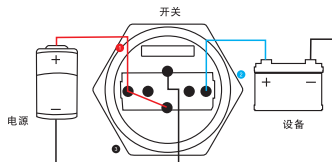
接线图示

b) 带灯开关接常开ON, LED灯常亮

- 带灯复位式实现功能: 接通电源, 开关的LED灯亮; 按下开关, 按键凹进去, 设备通电; 手指松开, 按键复位, 设备断电; 切断电源, 开关的LED灯熄灭。

● 接线方法:

- 电源正极与开关的常开公共端 (C) 和LED灯的其中一只接脚相连接。
- 开关的常开端 (ON) 与设备的正极相连接。
- 电源负极接LED灯的另外一个接脚, 然后接在设备的负极上。



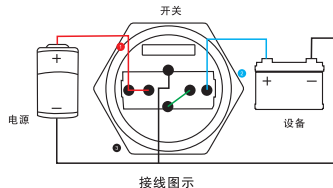
接线图示

c) 带灯开关接常开ON，LED灯熄灭

- 带灯复位式实现功能：接通电源，开关的LED灯亮；按下开关，按键凹进去，设备通电，开关的LED熄灭；手指松开，按键复位，设备断电。切断电源，开关的LED灯熄灭。

● 接线方法：

- (1) 电源正极与开关的两个公共端（C）相连接。
- (2) 开关的常开端（ON）与设备的正极相连接。
- (3) 开关的常闭端（NC）与LED灯的其中一个接脚并接，LED灯的另一个接脚接在设备的负极上。



2. 长方形款3、长方形款4、正方形款5、正方形款6四款型号的机械按键出门开关有四根线，具体的接线定义如下：

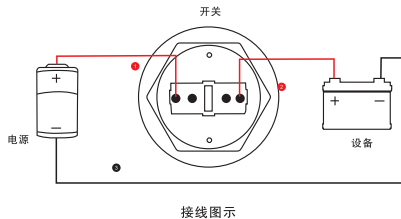
接线颜色	说明
红色1	ON（常开，可任意红色）
红色2	COM1（常开，可任意红色）
黑色1	NC（常闭，可任意黑色色）
黑色2	COM2（常闭，可任意黑色）

a) 带灯开关接常开ON

- 复位式实现功能：接通电源，按下开关，按键凹进去，设备通电；手指松开，按键复位，设备断电。

● 接线方法：

- (1) 电源正极接开关的常开公共端（C）。
- (2) 开关的常开端（ON）接在设备的正极上；电源负极接在设备的负极上。



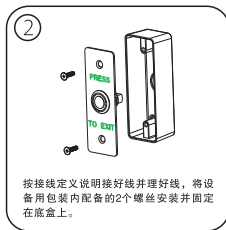
3. 正方形款7、长方形款8型号的红外感应出门开关有五根线，具体的接线定义如下：

接线颜色	说明
红色	12V
黑色	GND 接地
黄色	ON 常开
白色	COM常闭
绿色	NC常闭

### 3.4 安装示意图

以下为长方形款1的安装示意图：

安装注意事项：为确保设备的正常使用，请用户严格按照安装说明进行操作。



### 保修卡

\*此卡为保修的基本凭证,请认真填写并妥善保存

产品型号：	
售出日期：	
售机单位：	
售后电话：	